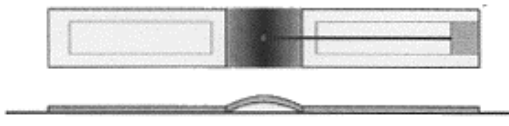
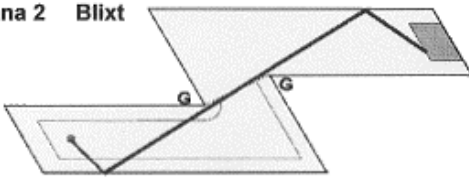
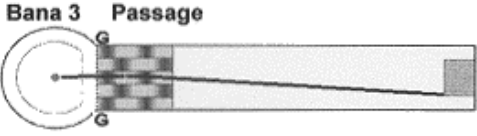
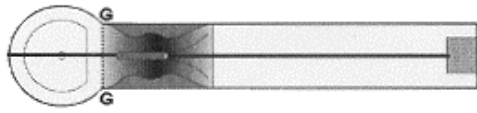

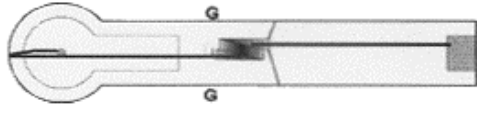
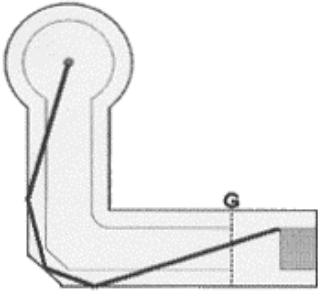
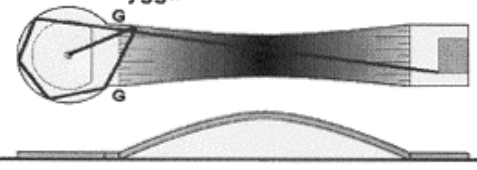
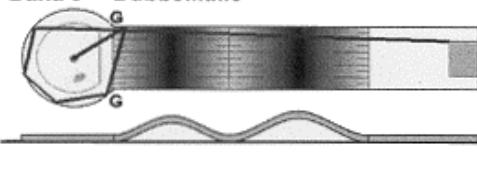

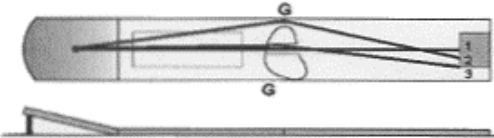
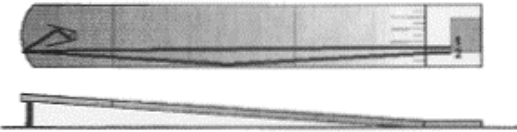
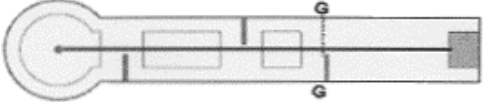
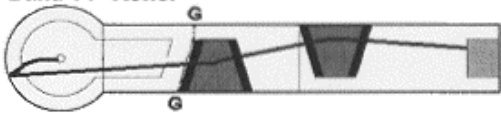
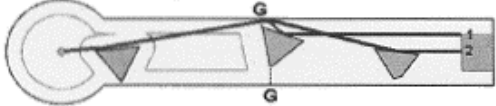
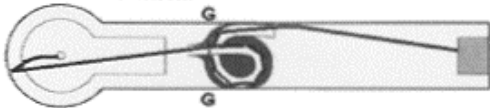
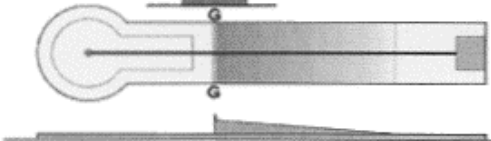



Boll och Spelförslag tävlingspelare

<p>MunktellArenan EuropaBanan</p> <p>Banskisser: Arne Spångtorp</p> <p>Boll - spelförslag: Carl-Johan Ryner</p> <p>G = Gränslinje</p>	<p>Bana 1 Mittkulle</p>  <p>Boll: Valfri</p>
<p>Bana 2 Blixt</p>  <p>Bollar: Mowgli rålack Deutschmann 082r, gammal</p>	<p>Bana 3 Passage</p>  <p>Boll: Stum, gärna stor, t.ex. Birdie D20</p>
<p>Bana 4 Röret</p>  <p>Bollar: 3D 873</p>	<p>Bana 5 Rakbana utan hinder</p>  <p>Bollar: 085, 084</p>
<p>Bana 6 Salto</p>  <p>Bollar: Uppsala 2001 Uppsala 2002 olack Loopy 3</p>	<p>Bana 7 Vinkel</p>  <p>Boll: 3D 613 olack</p>
<p>Bana 8 Brygga</p>  <p>Bollar: Classic 3r SV Askim 93</p>	<p>Bana 9 Dubbelkulle</p>  <p>Bollar: BOF Mainz Damen EC98, blå Magnum 3</p>

Boll och Spelförslag tävlingspelare

<p>Bana 10 Häven</p>  <p>Boll: Nifo 3</p>	<p>Bana 11 Klack</p>  <p>Bollar: 1. Valfri 2. BO 1 3. BOF JEM 94 Anders Olsson</p>
<p>Bana 12 Uppfångare (V)</p>  <p>Bollar: NIFO 5r SV Switzerland 99r</p>	<p>Bana 13 Rakbana med 3 hinder</p>  <p>Boll: 085</p>
<p>Bana 14 Koner</p>  <p>Boll: Ravensburg 382</p>	<p>Bana 15 Trianglar</p>  <p>Bollar: 1. SV 25 2. 083, BO1</p>
<p>Bana 16 Snäcka</p>  <p>Boll: BOF Peter Klarenbeck, rålack</p>	<p>Bana 17 Fönster</p>  <p>Bollar: Classic 1 Alf Pettersson WM 2001</p>
<p>Bana 18 Labyrint</p>  <p>Boll: Valfri</p>	<p>Eskilstuna Bangolfsektion</p> <p>BGK Spiik Eskilstuna BGK Fröslunda BGK</p> <p>Mars 2004</p>